

Data sheet

Commercial Art.No.: 0D.S04.2555.0

end plate APWTN 4 E FSI



Commercial Art.No.	0D.S04.2555.0
EAN	4049088723087
Order Unit	100

Technical data

general

color	grey
type of end plate	yes
thickness	1 mm
flammability class of insulation material acc. with UL94	V0
length	72 mm

classification

ETIM 9.0	EC000886
----------	----------

product compliance

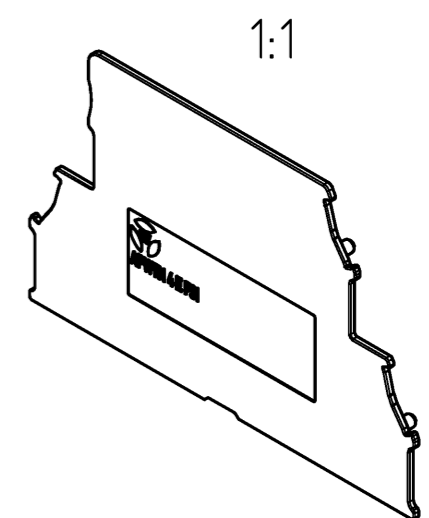
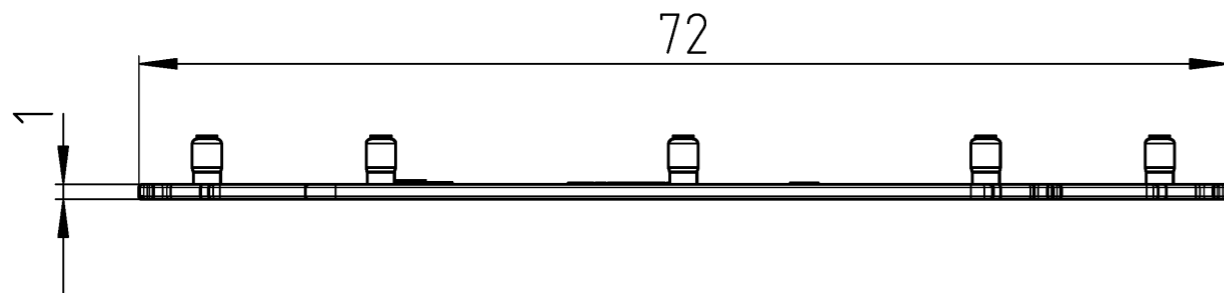
REACH-SVHC conformity status	compliant
------------------------------	-----------

Alle Rechte vorbehalten
 All rights reserved
 Vertraulichkeitsklasse
 Confidentiality Class: Vertraulich
 Confidential

These dimensions will be especially checked at delivery
 Only inspection dimensions
 With /E marked dimensions are only valid for internal use

Diese Maße werden bei Abnahme besonders geprüft
 Ausschließlich Prüfmaße
 Mit /E gekennzeichnete Maße sind nur für interne Zwecke gültig

F



Weitere Daten siehe KATALOG oder eKatalog
 additional data see CATALOG or eCATALOG
www.wieland-electric.com
eshop.wieland-electric.com

Tolerierung Size ISO 14405 ☺ / Tolerance system Size ISO 14405 ☺. (This ISO-standard describes the envelope principle. According to the envelope principle the deviations of form and parallelism are limited by the size tolerances).		ja/yes <input checked="" type="checkbox"/> Stoffverbots- und Deklarationsliste nach WN 5020.010 ist einzuhalten. Conformity with Wieland document WN 5020.010 e (list of prohibited / declarable hazardous substances) to be declared!	
Freitoleranz nach General tolerance		CAD - Zeichnung, keine manuellen Änderungen CAD - drawing, no manual modifications allowed	1. Verwendung: First Use:
Blatt: Sheet:	1 von of	1	1
/	/	Werkstoff / Material	Tag/Date
/	/	Name	Name
/	Maßstab / Scale	gezeichnet drawn	08.10.2025
/	2:1	Eichhorn N.	Eichhorn N.
/	Vol.	mm ³ / fl./Srf.	mm ²
/	Ersatz für / Replacement for:	Elektronische Freigabe Electronic Release	Zeichnung Nr. / Drawing No.
/	Type	Benennung/Title	Index
/	Bestell-Nr. /order no.	Typ /type	Farbe /colour
/	0D.S04.2555.0	APWTN 4 E FSI	grau / grey
/	Index	Datum / Blatt Date / Sheet	Änderung / Revision
/	wieland	ABSCHLUSSPLATTE end plate	0D.S04.2555.0 13K